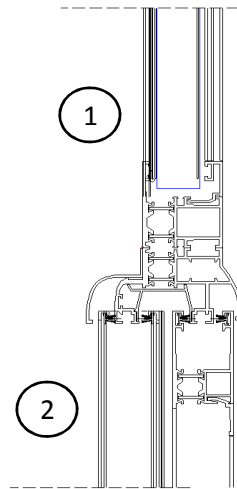


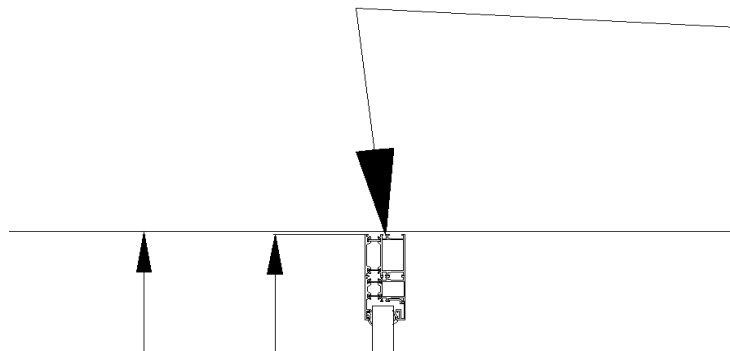
ASSEMBLER LE TRAPEZE N°1 SUR LE RAIL DU COULISSANT N°2



PRENDRE LES POINTS DE NIVEAU

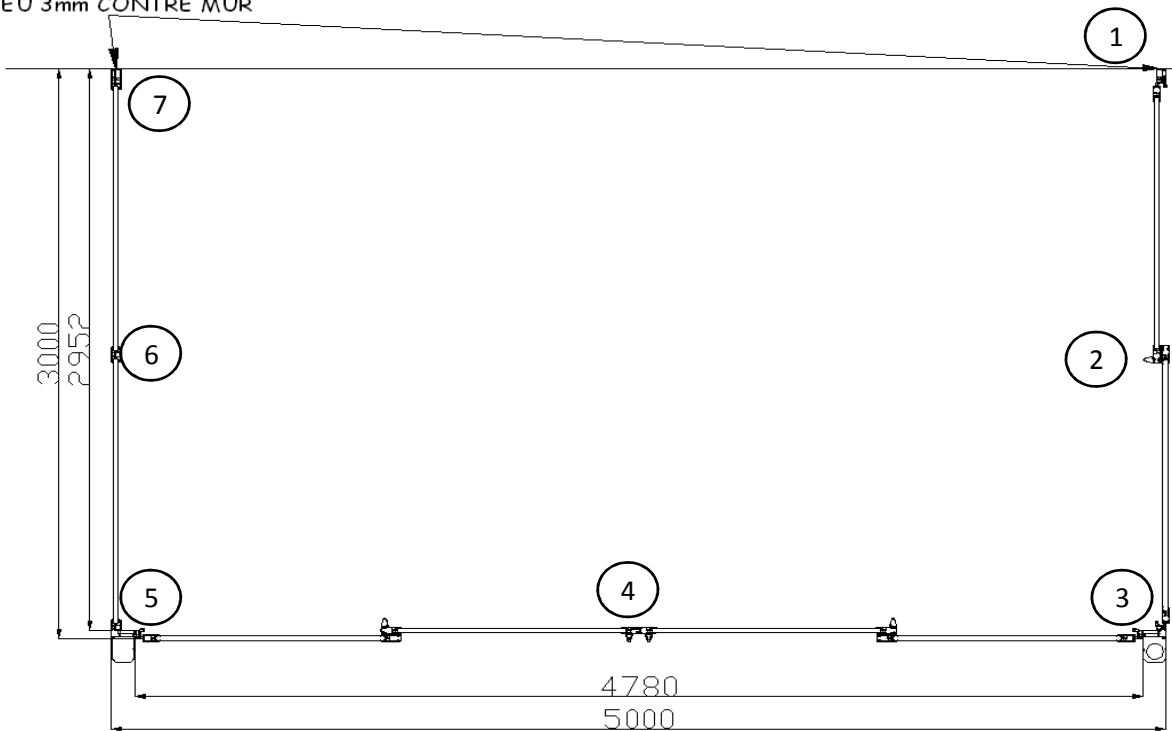
CALER DE 3mm CONTRE LE MUR ET FIXER DE NIVEAU LE POTEAU DE 52mm CONTRE LE MUR

JEU 3mm CONTRE MUR



ASSEMBLER LES CADRES DES CHASSIS ET LES POTEAUX AFIN DE FORMER LE POURTOUR DE LA VERANDA

JEU 3mm CONTRE MUR

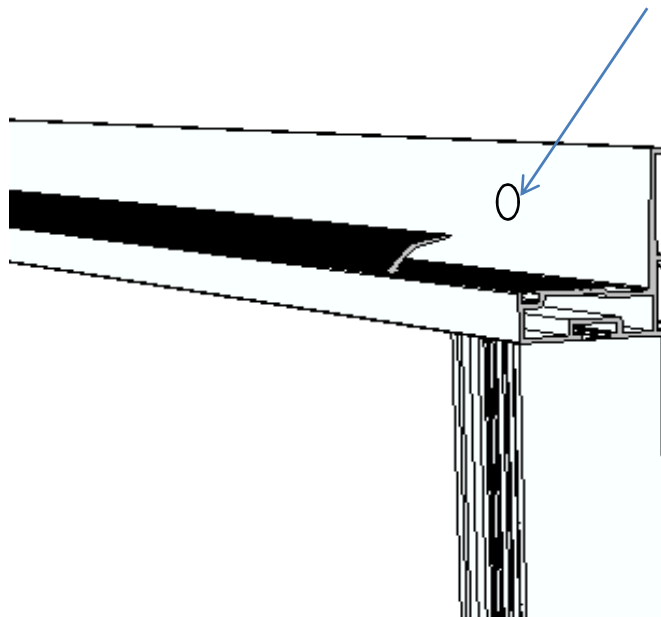


POSER L'ENSEMBLE DE NIVEAU ET FIXER AU SOL A L'AIDE DES PATTES DE SCELLEMENT (742697)

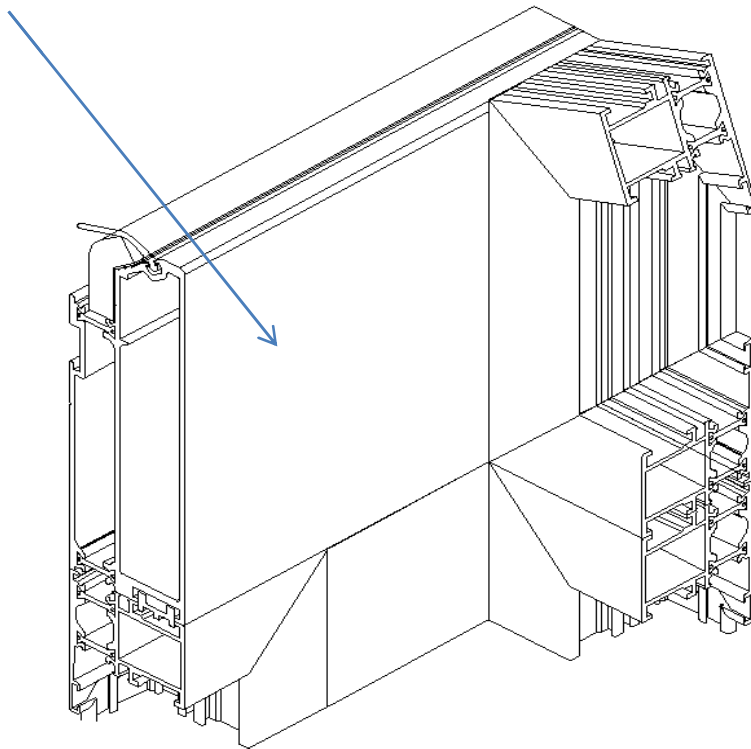
L'ENSEMBLE EST COMPOSE DE:

POTEAU 52mm	1
PETIT TRAPEZE + CADRE DU COULISSANT 2 VANTAUX	2
POTEAUX D'ANGLE 999158 + 440431	3
CADRE DU COULISSANT 4 VANTAUX AVEC 2 FIXES MONTES	4
POTEAUX D'ANGLE 999158 + 440431	5
GRAND TRAPEZE	6
POTEAU 52mm	7

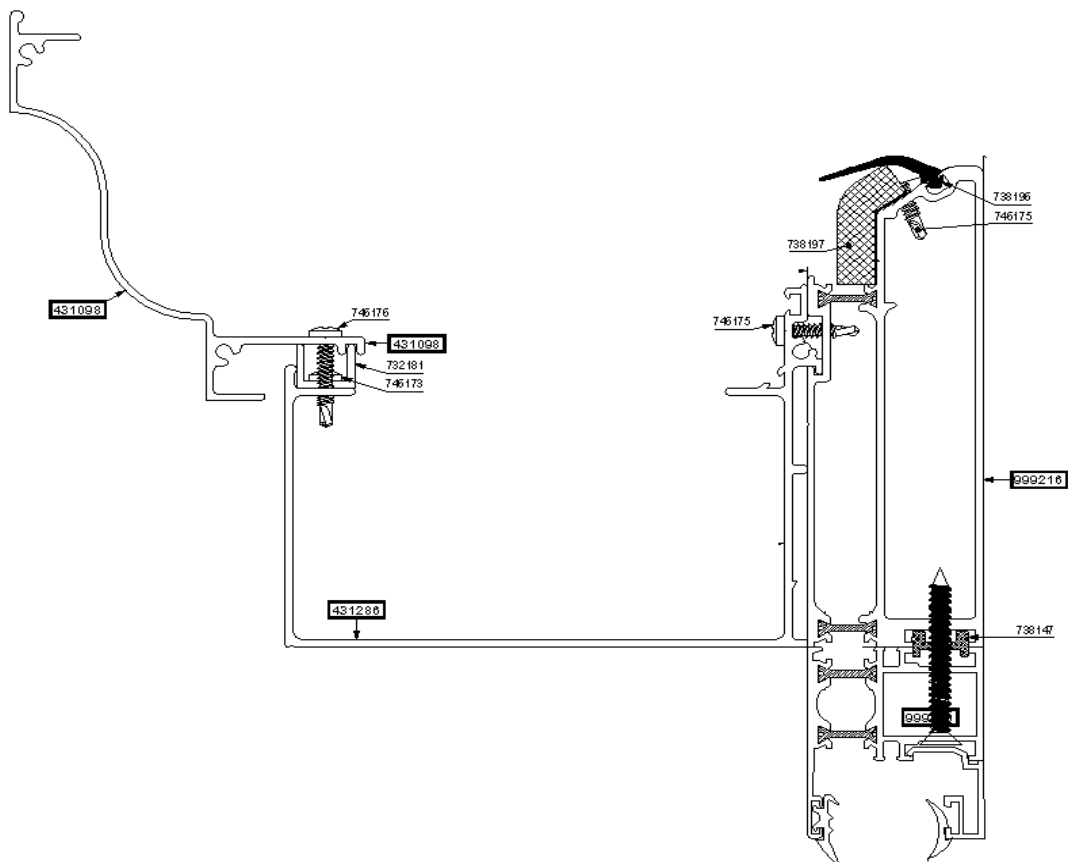
POSER DE NIVEAU LE MURAL SUR LES POTEAUX 52mm PUIS LE FIXER DANS LE MUR



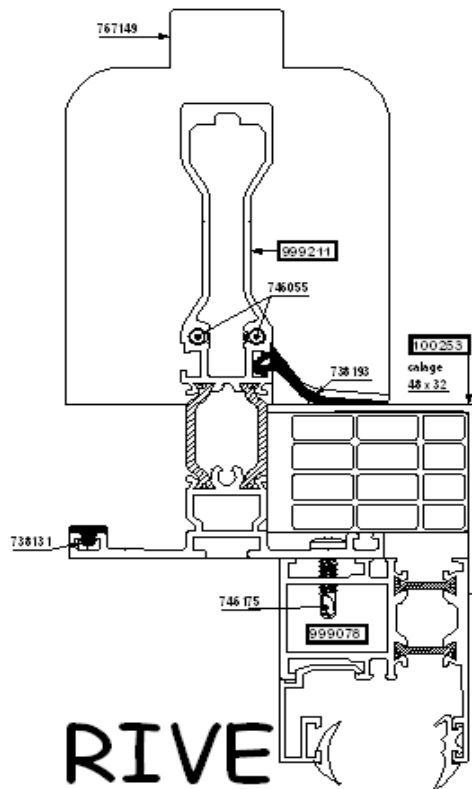
POSER LA SABLIERE 999216 SUR LES CHASSIS DE FACADE PUIS PERCER ET FIXER



ACCROCHER LE CHENEAU 431286 SUR LA SABLIERE 999216 PUIS LE FIXER
POSER LA REHAUSSE 431098 SUR LE CHENEAU 431286 PUIS LA FIXER



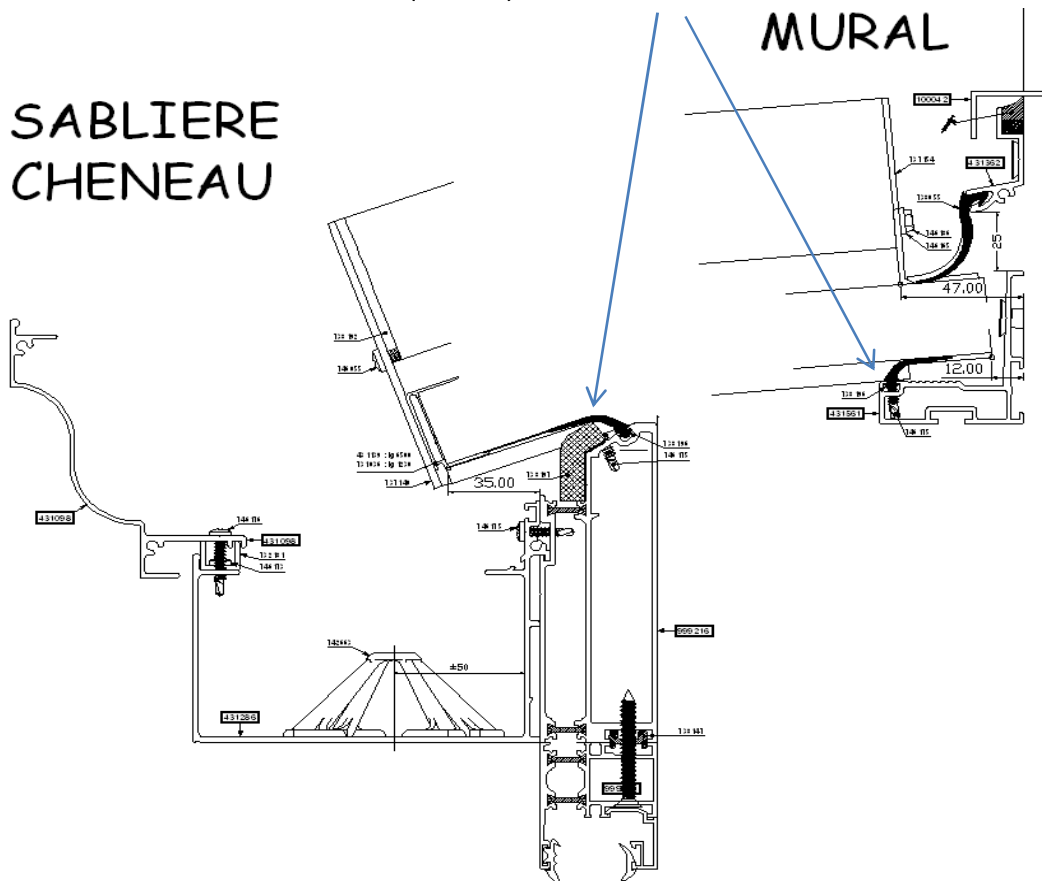
POSER LES CHEVRONS LATERAUX (999211) PUIS LES FIXER
 POSER LE CALAGE 48x32
 COLLER L'EQUERRE 50x50x2 (100253) SUR LE CALAGE
 POSER LE JOINT 738193 SUR LE CHEVRON (999211) ET L'EQUERRE (100253)



POSER LES CHEVRONS INTERMEDIAIRES (999211) PUIS LES FIXER

SABLIERE
 CHENEAU

MURAL

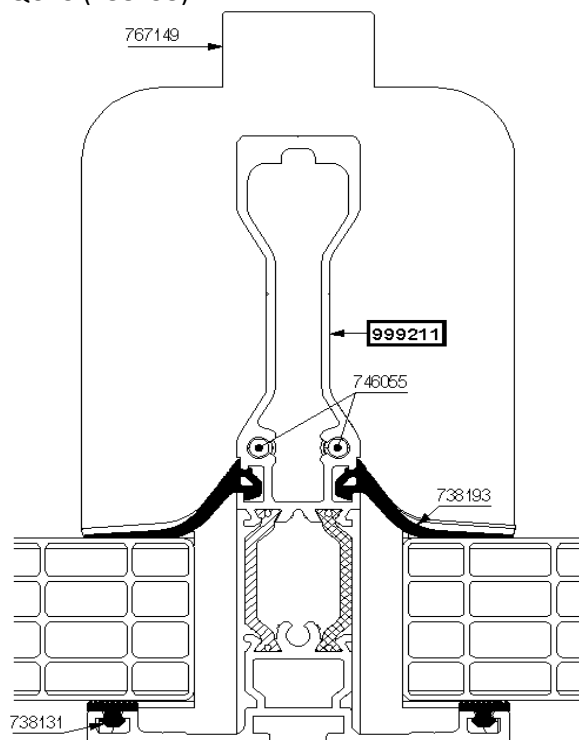


POSE DES PLAQUES

PROCEDEZ A L'INSTALLATION DES PLAQUES EN ORIENTANT LA FACE TRAITÉE ANTI UV VERS L'EXTERIEUR

L'EXTREMITE DE PLAQUE AVEC LE U EN ALUMINIUM EST A METTRE EN BAS DANS LE CHENEAU
SI NECESSAIRE DEVISSER LES BOULONS EN MAINTENANT LES EMBOUTS HAUT DES CHEVRONS LE TEMPS DE POSITIONNER LES PLAQUES, LES REVISSER ENSUITE

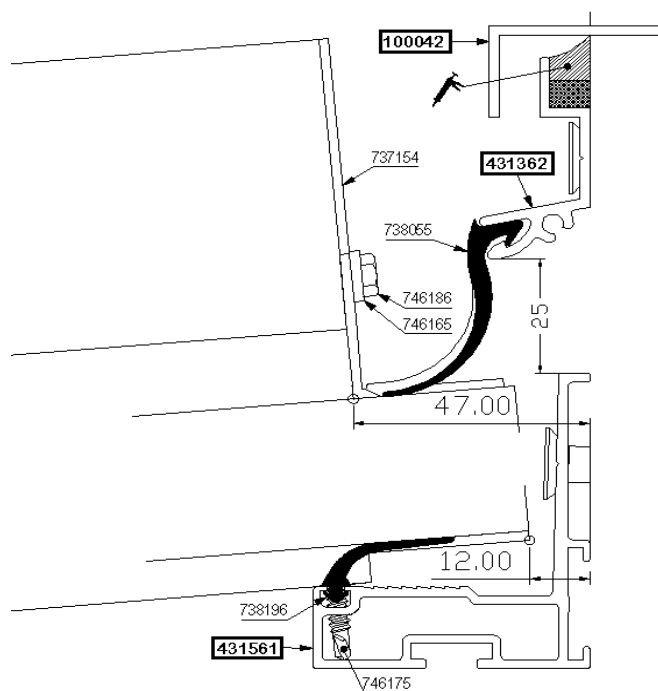
POSE DES JOINTS DE PLAQUES (738193)



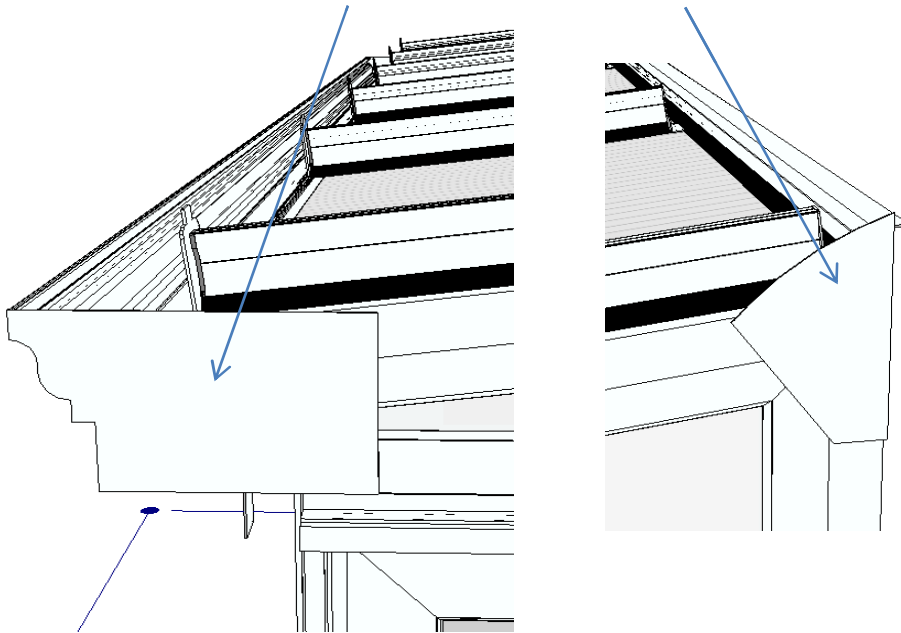
POSE DU SOLIN (431362) ET DE SON JOINT (738055)

FAIRE UN JOINT DE SILICONE

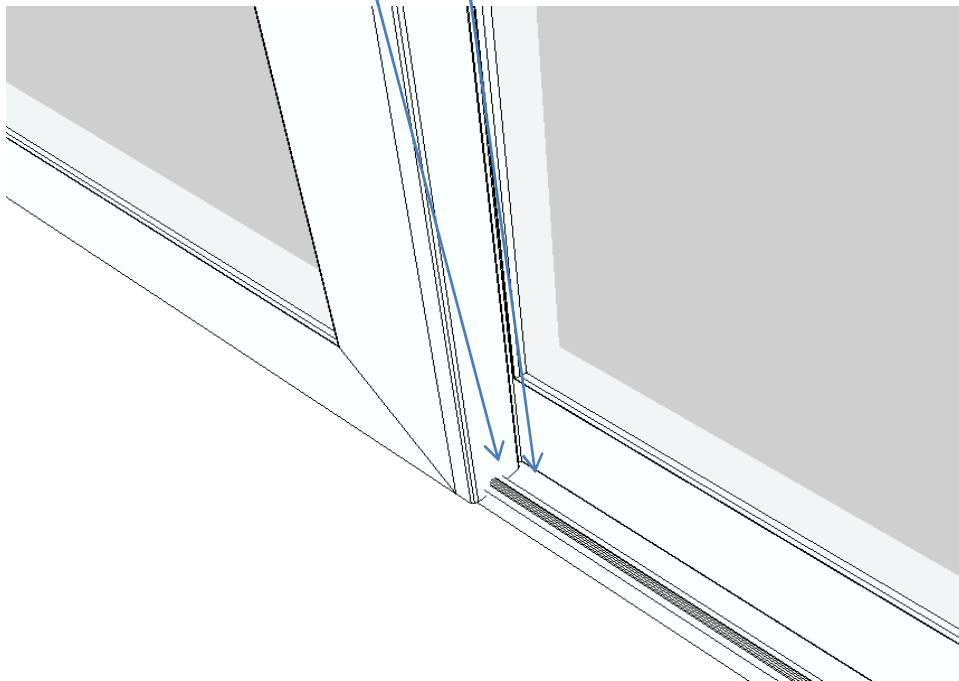
ENGRAVER LA CORNIERE D'ETANCHEITE (100042)



FIXER LES EMBOUTS DE CHENEAU (737115) ET DE FAITAGE (737086)



PROCEDER A LA POSE DES VANTAUX VITRES AINSI QU'AUX VITRAGES DES TRAPEZES
LES VITRAGES DOIVENT ETRE CALES EN PERIPHERIE DE 5mm
POSER LES BUTOIRS (742676) SUR LES VANTAUX FIXES OU SEMI FIXE. ILS PERMETTENT D'EMPECHER
LE PINCEMENT DES DOIGTS ENTRE LA POIGNEE ET LA CHICANE
POSER LES COUPES VENTS POUR CACHER LES TROUS DE DRAINAGE DES TRAPEZES
POSER LES EMBOUTS DE CHICANE (737092) EN HAUT ET EN BAS DE CHAQUE CHICANE
POSER LES CALES ANTI-DEGONDEAGE (742612 + 736009) DANS LE RAIL HAUT ET BAS A CHAQUE
JONTION DE VANTAUX



FINITIONS

UN FLACON DE PEINTURE VOUS EST FOURNI AFIN DE FAIRE DES RETOUCHES SI NECESSAIRE
PROCEDER A L'ETANCHEITE GLOBALE DE LA VERANDA, ARROSER LA TOITURE AFIN DE VERIFIER SON
ETANCHEITE

SI VOUS DEVEZ MONTER SUR LA TOITURE, NE MARCHEZ PAS SUR LES PLAQUES, CELA DEGRADERAIT LE TRAITEMENT ANTI UV; UTILISEZ UNE PLANCHE QUI REPOSE PERPENDICULAIREMENT AUX PROFILS ET QUI REPARTIT VOTRE POIDS

