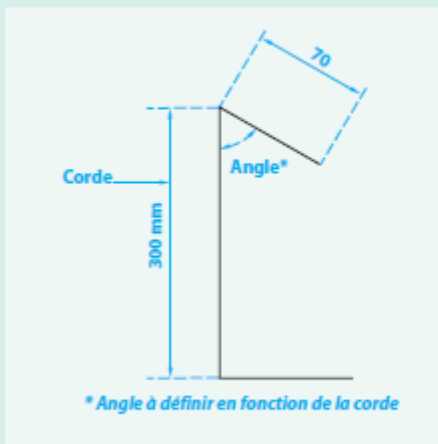


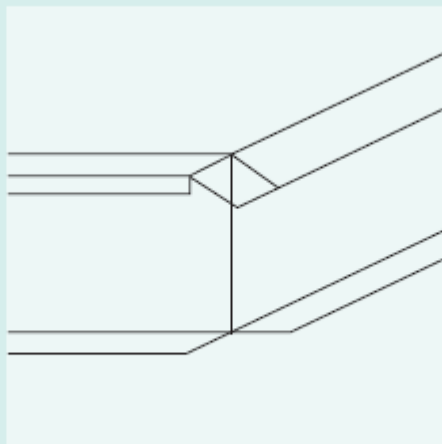
Les voûtes (lanterneaux filants)

Les supports :

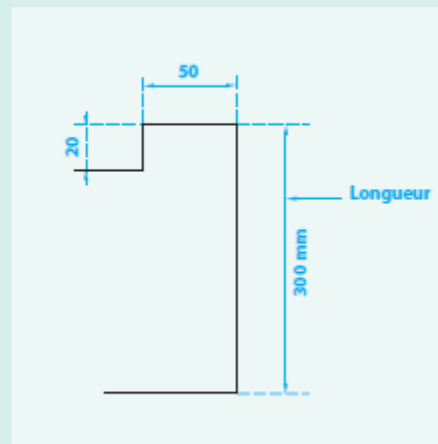
Costières métalliques :



Costière de rive

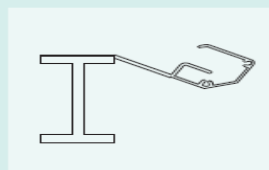


Angle à prévoir

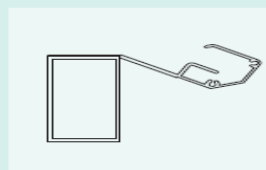


Costière d'about

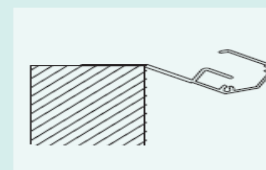
Autres supports de fixation :



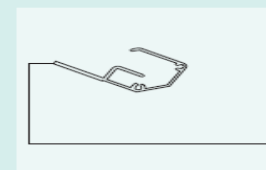
Adaptation sur panne
métallique



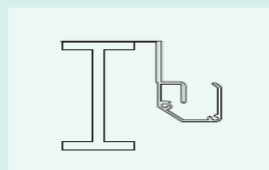
Adaptation sur tube



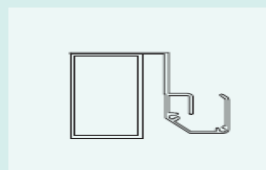
Adaptation sur béton
ou structure bois



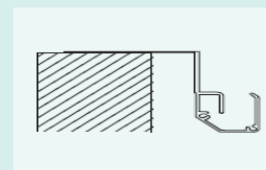
Adaptation sur chéneau



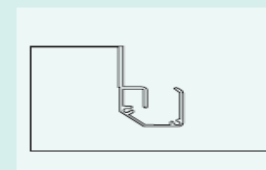
Adaptation sur panne
métallique



Adaptation sur tube



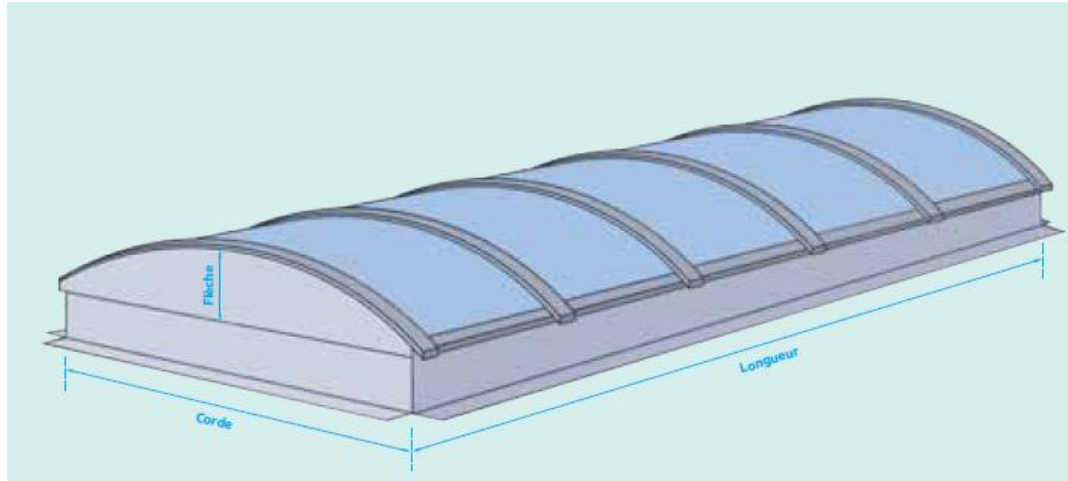
Adaptation sur béton
ou structure bois



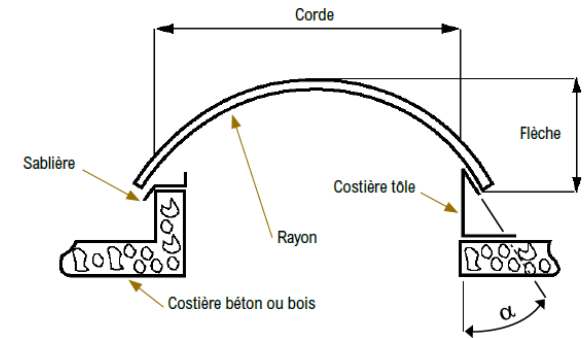
Adaptation sur chéneau

Les voûtes (lanterneaux filants)

Longueur, Corde, et Flèche:



■ PRINCIPE DE POSE

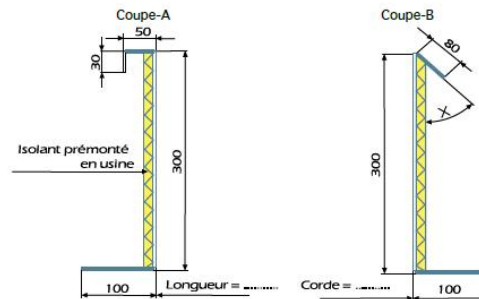
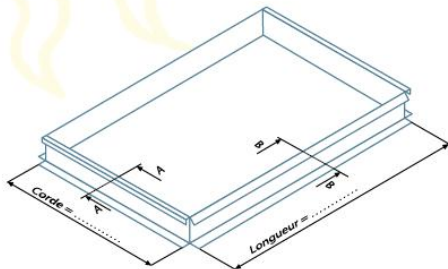


■ COSTIÈRE STANDARD POUR VOÛTE

- Costière droite en tôle d'acier galvanisé 20/10ème ht. 300 mm équipée de tirants (respect règles neige et vent)

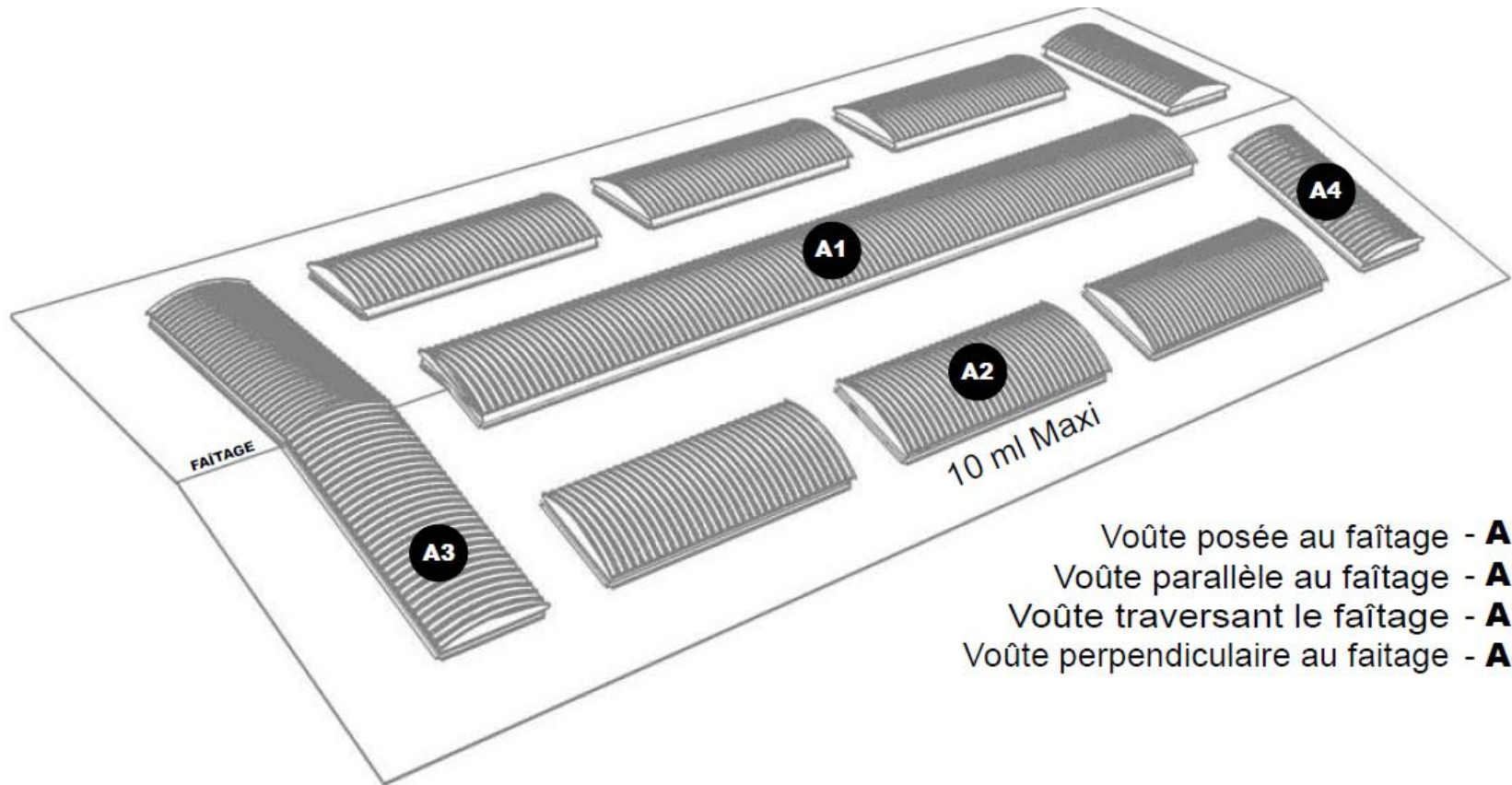


Caractéristiques techniques



Les voûtes (lanterneaux filants)

Les applications :



- Voûte posée au faitage - **A1**
- Voûte parallèle au faitage - **A2**
- Voûte traversant le faitage - **A3**
- Voûte perpendiculaire au faitage - **A4**

Les voûtes (lanterneaux filants)

On distingue 2 types de voûtes :

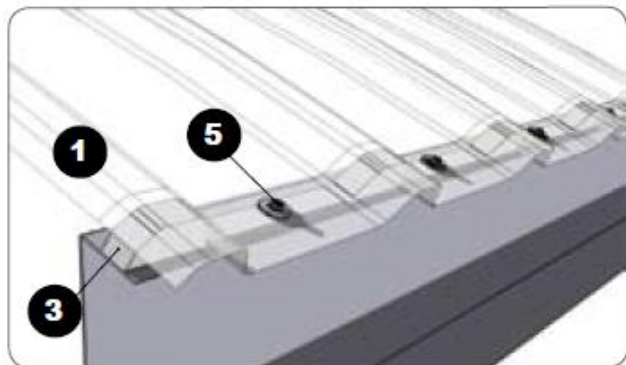
❖ Les voutes autoportantes en polyester



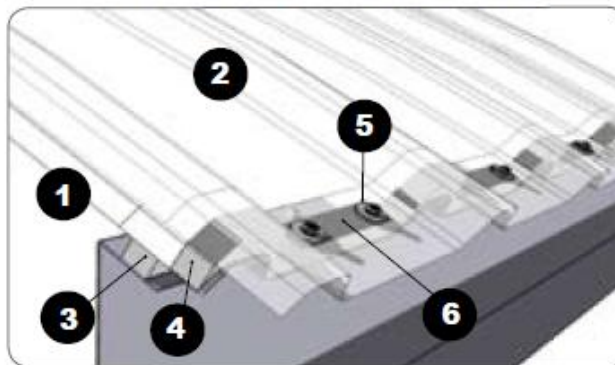
Plus économiques, mais moins esthétiques que les voûtes aluminium



› MONTAGE SIMPLE PAROI



› MONTAGE DOUBLE PAROI

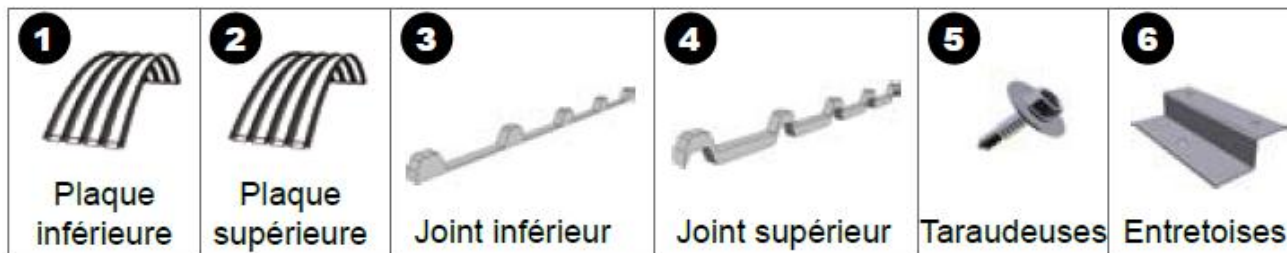


Tympan simple



Tympan isolé

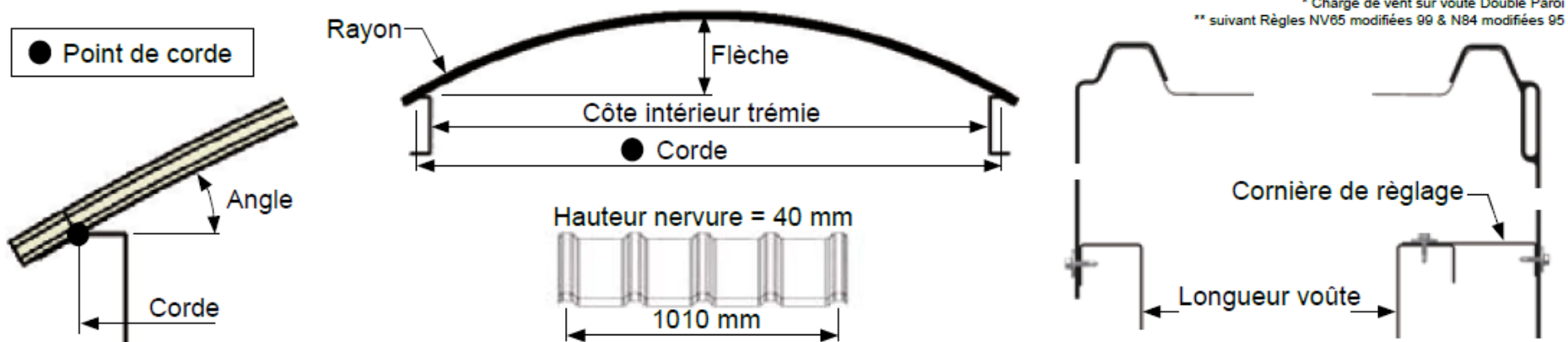
MATERIAU 1200 JOULES



Les voûtes (lanterneaux filants)

On distingue 2 types de voûtes :

❖ Les voûtes autoportantes en polyester



PERFORMANCES OPTIQUES

- > Incolore : TL 79% TS : 83%
 - > Opalin : TL 51% TS : 51%
 - > Heatstop : TL 54% TS : 41%
- TL : Transmission Lumineuse
TS : Transmission Solaire

PERFORMANCES THERMIQUES

- > Simple paroi : $U = 6 \text{ W/m}^2\cdot\text{K}$
- > Double paroi : $U = 3.2 \text{ W/m}^2\cdot\text{K}$

PERFORMANCES FEU

- > Résine de qualité standard
Classement **M4** non gouttant
- > Résine modifiée
Classement **M2** non gouttant

Possibilité d'insérer des ouvrants de désenfumage



Les voûtes (lanterneaux filants)

On distingue 2 types de voûtes :

❖ Les voûtes à structure aluminium

Les formes



Plein cintre $\frac{1}{2}$ cercle



Banne $\frac{1}{4}$ cercle



Flèche abaissée

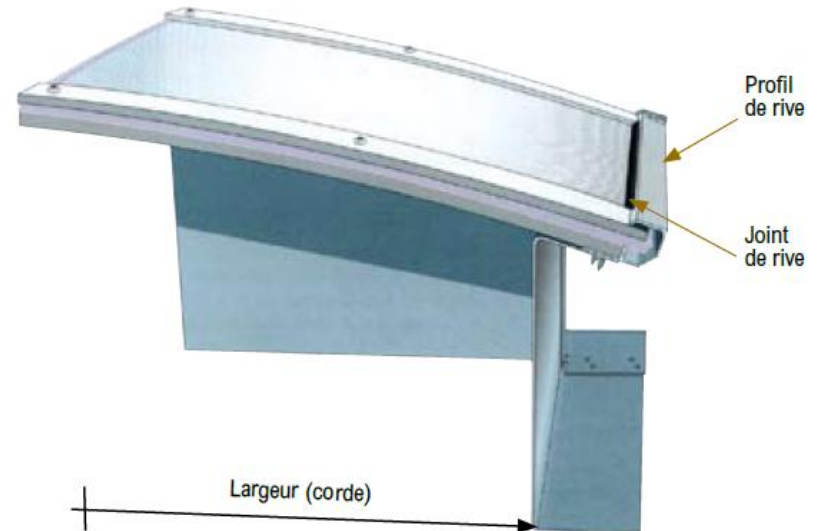
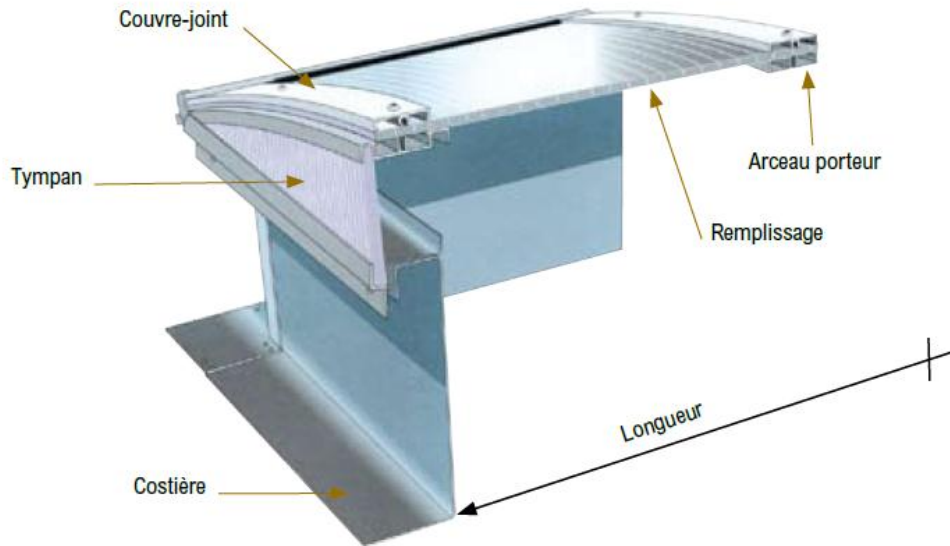
Les voûtes (lanterneaux filants)

On distingue 2 types de voûtes :

- ❖ Les voûtes à structure aluminium



Principe



Les voûtes (lanterneaux filants)

On distingue 2 types de voûtes :

❖ Les voûtes à structure aluminium

Remplissage

Polycarbonate alvéolaire (PCA)

- Ep. 16 mm 7 parois
- Ep. 10 mm 4 parois (à diminution d'effet de serre)

Aspect opalescent ou incolore



Option anti-chaleur



TL : 55 %

Option PC Compact



Integration plaque PC compacte
RA: 25 dB / RA,TR: 23 dB

Ossature

• Aluminium laqué suivant nuancier RAL

Formes de tympans réalisables



Type 1



Type 2



Type 3



Les voûtes (lanterneaux filants)

On distingue 2 types de voûtes :

❖ Les voûtes à structure aluminium

Les performances

PCA 10 mm

› PERFORMANCES OPTIQUES

- > TL Cristal (incolore) : 80 %
 - > TL Opalin : 48 %
 - > TS Cristal (incolore) : 85 %
 - > TS Opalin : 71 %
- TL : Transmission Lumineuse
TS : Transmission Solaire

› PERFORMANCES THERMIQUES

- > PCA 10 mm : $U = 3 \text{ W/m}^2.\text{K}$

› PERFORMANCES FEU

- > B-S1-d0 (M1) (voir en fonction marque PCA)

› PERFORMANCES ACOUSTIQUES

- > PCA 10 mm : 19 dB

› OPTION ISOLATION ACOUSTIQUE

- > $R_A (R_W+C)$: 25 dB
Indice d'affaiblissement 'bruit rose'
- > $R_{A,TR} (R_W+C_{tr})$: 23 dB
Indice d'affaiblissement 'bruit route'

PCA 16 mm

› PERFORMANCES THERMIQUES

- > PCA 16 mm : $U = 2.4 \text{ W/m}^2.\text{K}$

› PERFORMANCES FEU

- > B-S1-d0 (M1) (voir en fonction marque PCA)

› PERFORMANCES ACOUSTIQUES

- > PCA 16 mm : 21 dB

› OPTION ISOLATION ACOUSTIQUE

- > $R_A (R_W+C)$: 30 dB
Indice d'affaiblissement 'bruit rose'
- > $R_{A,TR} (R_W+C_{tr})$: 28 dB
Indice d'affaiblissement 'bruit route'

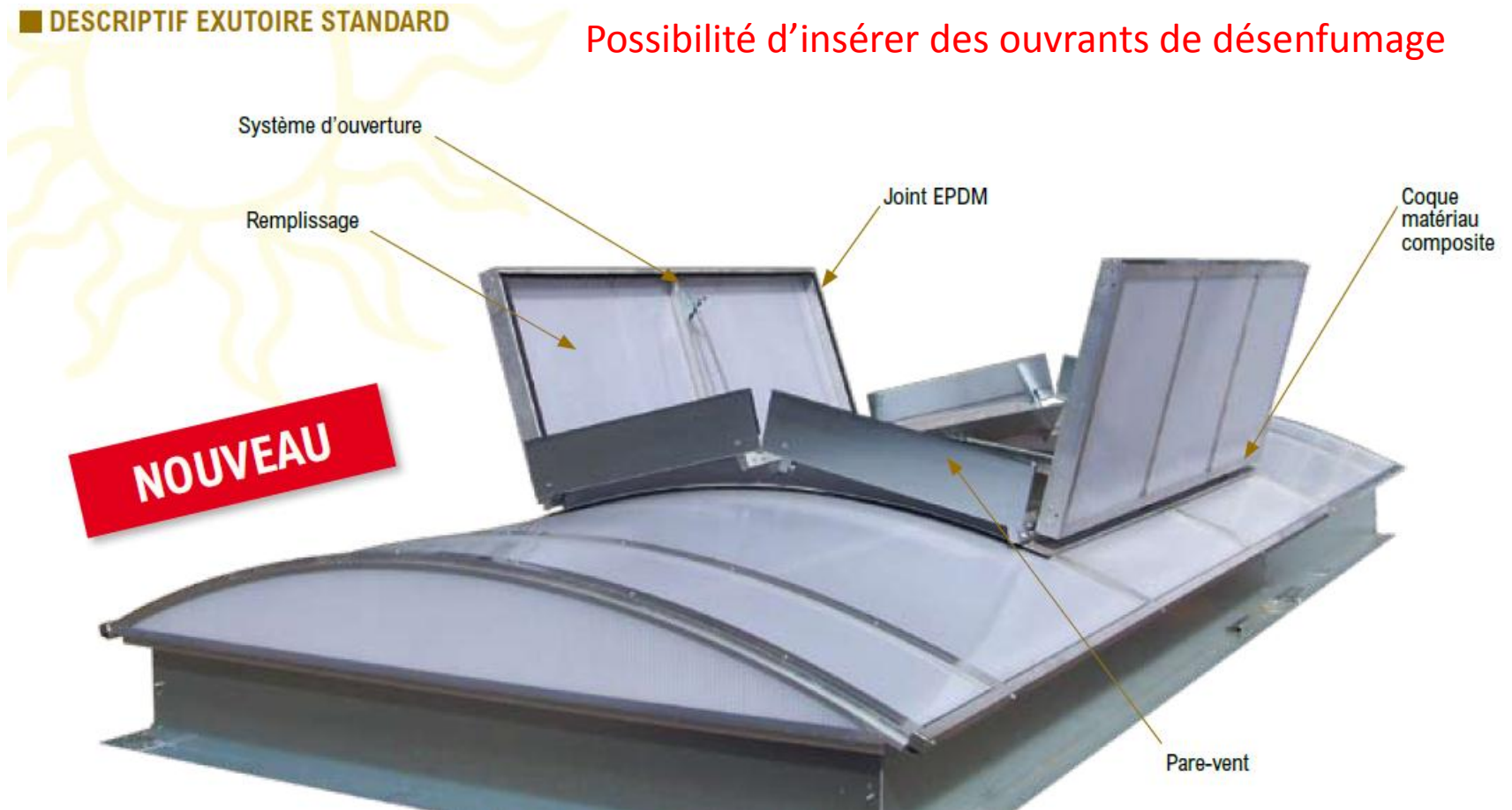
Les voûtes (lanterneaux filants)

On distingue 2 types de voûtes :

❖ Les voûtes à structure aluminium

■ DESCRIPTIF EXUTOIRE STANDARD

Possibilité d'insérer des ouvrants de désenfumage



Les voûtes (lanterneaux filants)

On distingue 2 types de voûtes :

❖ Les voûtes à structure aluminium

Possibilité d'insérer des ouvrants de désenfumage



Résistance à 1200 J

